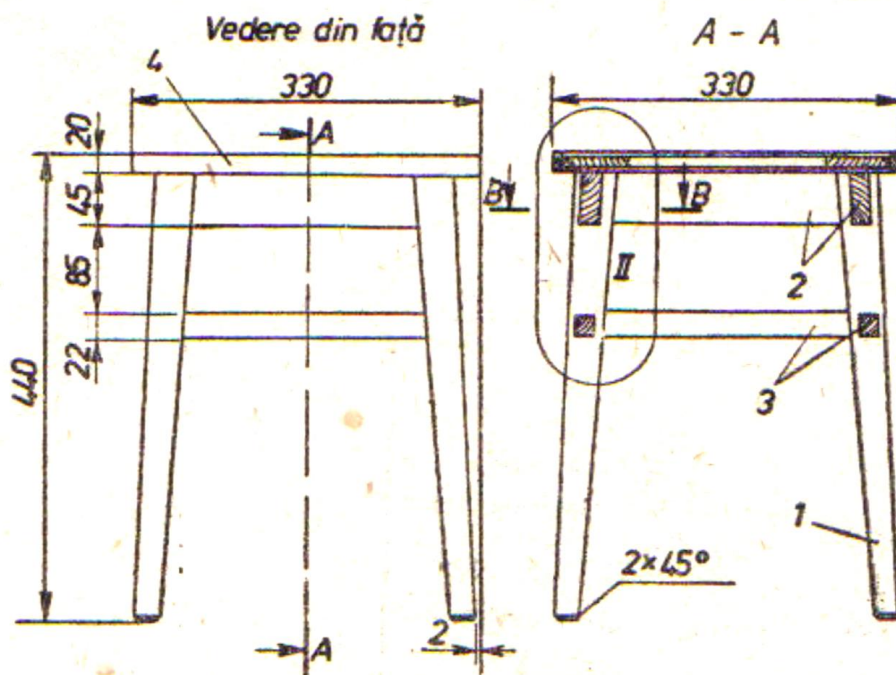


### FIȘĂ DE LUCRU NR. 8 Reprezentarea taburetului

În imaginea de mai jos este reprezentat un taburet în vederea din față și secțiune verticală. Realizați pe un format A 4 folosind instrumentele de desen, la scara 1:5 acest taburet, cu indicator și tabel de componență.



1. picior cu secțiunea de 40x40 mm la partea superioară și 25x25 mm la partea inferioară.
2. traversă cu secțiunea 45x20 mm
3. legătură cu secțiunea 22x20 mm
4. placa șezut ce depășește cadrul cu 25 mm.

**Cerințe:** Se vor respecta grosimea liniilor, poziționarea detaliilor și scara de reprezentare.

**Bibliografie:** V. Năstase, s.a. - Manual pentru clasele a X -a, a XI-a, și a XII-a licee industriale, E.D.P. București, 1999.